



概述

VJMM11262-48是一款高集成度、高性能、高可靠性和高精度的一体化关节电机模组，采用电机、双编码器、减速箱和驱动器的一体化设计，大幅优化结构布局，兼具紧凑性与高集成度，可实现输出轴单圈绝对位置检测，掉电后位置数据不丢失，保障运动控制的连续性与准确性。适用于各类对安装空间有要求的场景。

该电机模组支持上位机可视化调试与固件升级，操作便捷高效，可通过CAN总线实时反馈电机速度、位置、转矩、电机温度等关键运行参数，便于用户精准把控设备运行状态；同时配备双温度保护功能，提升产品运行安全性与使用寿命。

产品主要规格

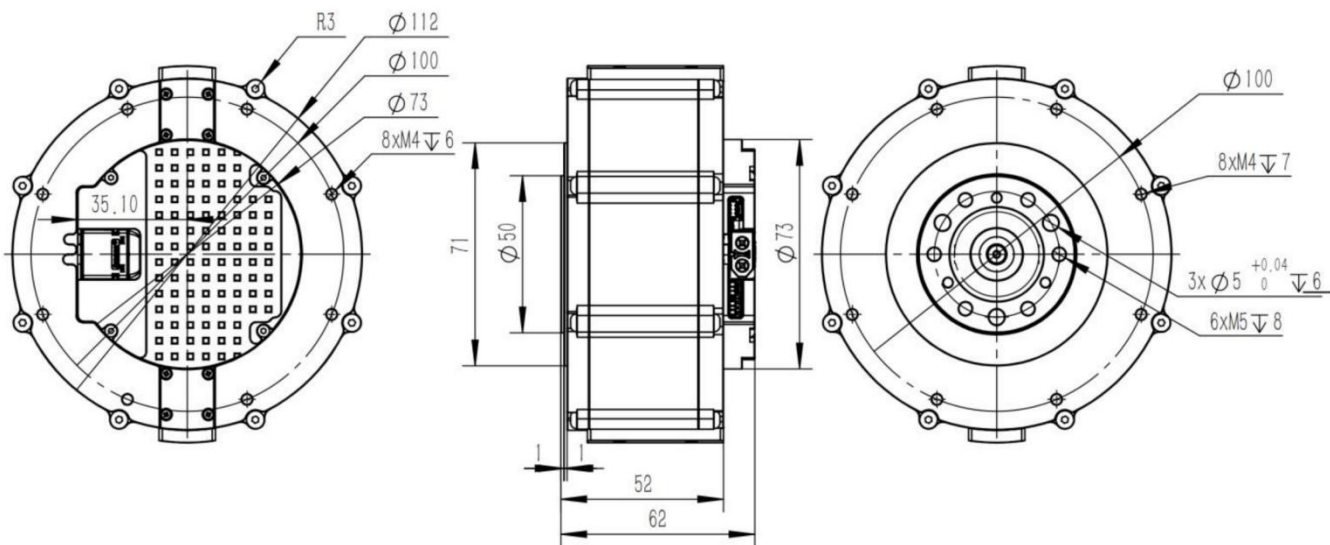
型号	外径 (mm)	高度 (mm)	电机重量 (g)	额定电压 (VDC)	控制接口	调参接口
VJMM11262-48	112	62	1485	48V	CAN@1Mbps	UART@921600bps

电机特性

电机特性	参数值
额定电压	48V
额定相电流	20A
峰值相电流	70A
额定扭矩	40NM
峰值扭矩	150NM
额定转速	100rpm
空载最大转速	150rpm
减速比	10:1
极对数	21
相电感	100uh
相电阻	0.13Ω
编码器位数	14 位
编码器个数	2
编码器类型	磁编（单圈 输出轴一圈绝对位置）
驱动过温保护	保护温度：120℃，过温电机将退出“使能模式”
电机过温保护	根据使用需求设定，建议不超过100℃，过温电机将退出“使能模式”
电机过压保护	根据使用需求设定，建议不超过52V，过压将退出“使能模式”
通讯丢失保护	设定周期内没有收到 CAN 指令将自动退出“使能模式”
电机过流保护	根据使用需求设定，建议不超过90A，过流将退出“使能模式”
电机欠压保护	若电源电压低于设定值，则退出“使能模式”，电源电压不低于15V

电机尺寸及安装

请参考电机模组安装孔尺寸和位置将电机模组安装到对应设备。(单位：mm)



安全注意事项

1. 请严格按照规定的工作环境及绕组最大允许温度范围使用电机，否则会对产品造成永久性不可逆转的损坏。
2. 避免杂物进入转子内部，否则会导致转子运行异常。
3. 使用前请检查各零部件是否完好。如有部件缺失、老化、损坏等，请停止使用。
4. 确保正确接线，电机模组安装正确、稳固。
5. 使用时勿触摸电子转子部分，避免意外发生。电机模组大扭矩输出时，会出现发热的情况，请注意避免烫伤。
6. 请勿私自拆卸电机模组，否则会影响电机模组的控制精度，甚至会导致电机模组运行异常。